

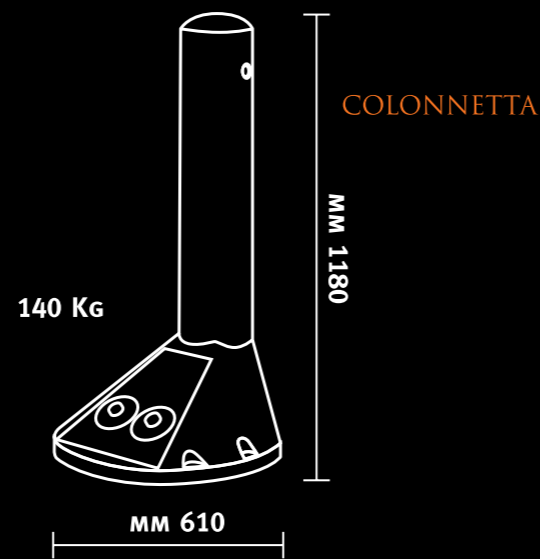
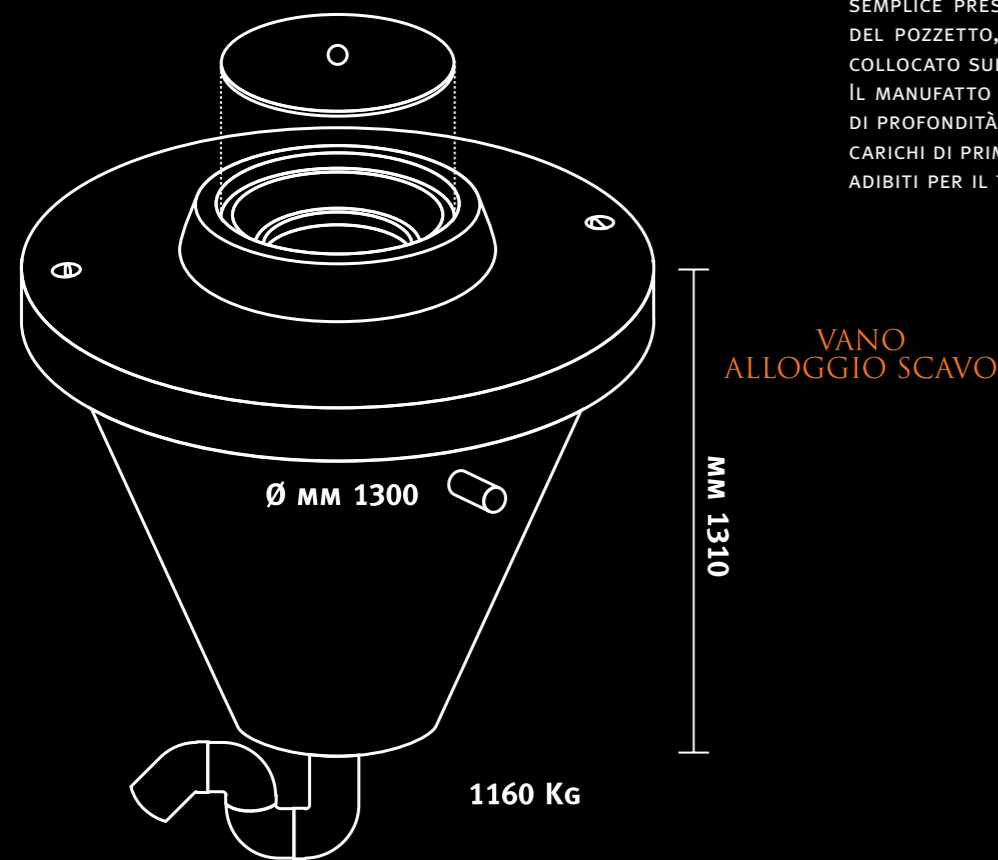
POZZETTO AUTOPULENTE PA/86-92 SCHEMA E DATI TECNICI

MANUFATTO PREFABBRICATO CONFEZIONATO CON IMPASTO DI CONGLOMERATO CEMENTIZIO ARMATO E FIBRO-RINFORZATO SOTTOPOSTO A CICLO LAVORATIVO DI VIBRAZIONE PER L'OTTENIMENTO DI UNA RESISTENZA NON INFERIORE AD RBK DI 300 KG / CMQ.

IL MANUFATTO È COSTITUITO DA DUE ELEMENTI ACCOPPIABILI; IL PRIMO, TRATTATO INTERNAMENTE CON APOSITA VERNICE EPOSSIDICA, HA FORMA TRONCO-CONICA E PORTA UNO SPESSORE COSTANTE, FRA LA SUPERFICIE INTERNA E QUELLA ESTERNA, DI 11 CM, MENTRE IL SECONDO (SOLETTA DI COPERTURA) HA L'ASPETTO DI UNA CORONA CIRCOLARE DI SPESSORE VARIABILE DAI 10 CM SULL'ESTERNO DELLA CORONA STESSA AI 20 CM SULL'INTERNO ED ESATTAMENTE IN PROSPICIENZA DEL FORO CIRCOLARE CENTRALE DI COLLEGAMENTO CON L'ELEMENTO TRONCO-CONICO SOPRADESCRITTO.

IL SUCCITATO COMPLESSIVO MANUFATTO È CORREDATO, OLTRE CHE DI GRIGLIA ALLOGGIATA SUL FORO DI PASSAGGIO DESCRITTO, DI TUBO IN POLIETILENE DI DIAMETRO PARI A 20 MM DOTATO DI UGELLI DAI QUALI, PER ATTIVARE LA PULIZIA INTERNA DEL POZZETTO, FUORIESCE ACQUA EROGATA CON UNA PRESSIONE DI 2 ATM. A COMPLETAMENTO DELLA STRUTTURA DESCRITTA VIENE A COLLOCARSI UN MANUFATTO (COLONNA SERVIZI) CORREDATO DI UNA PULSANTIERA CON DUE DISPOSITIVI TEMPORIZZATI CHE CONSENTONO, ATTRAVERSO LA SEMPLICE PRESSIONE DEL PIEDE, IL PRIMO L'EROGAZIONE DELL'ACQUA PER LA SUDETTA PULIZIA INTERNA DEL POZZETTO, IL SECONDO PER ATTIVARE L'EROGAZIONE DI ACQUA ATTRAVERSO UN NORMALE RUBINETTO COLLOCATO SULLA COLONNA SERVIZI STESSA.

IL MANUFATTO ASSEMBLATO OCCUPA DIMENSIONI DI INGOMBRO PARI A 130 CM DI DIAMETRO ED A 131 CM DI PROFONDITÀ. IL SUO PESO COMPLESSIVO È DI 1160 KG. IL POZZETTO AUTOPULENTE E AUTOPORTANTE PER CARICHI DI PRIMA CATEGORIA, POSIZIONATO A TERRA E COLLEGATO AI CORPI RICETTORI, PERMETTE AI VEICOLI ADIBITI PER IL TURISMO ITINERANTE DI SCARICARE I SERBATOI DI RECUPERO SENZA INQUINARE L'AMBIENTE.



POZZETTO

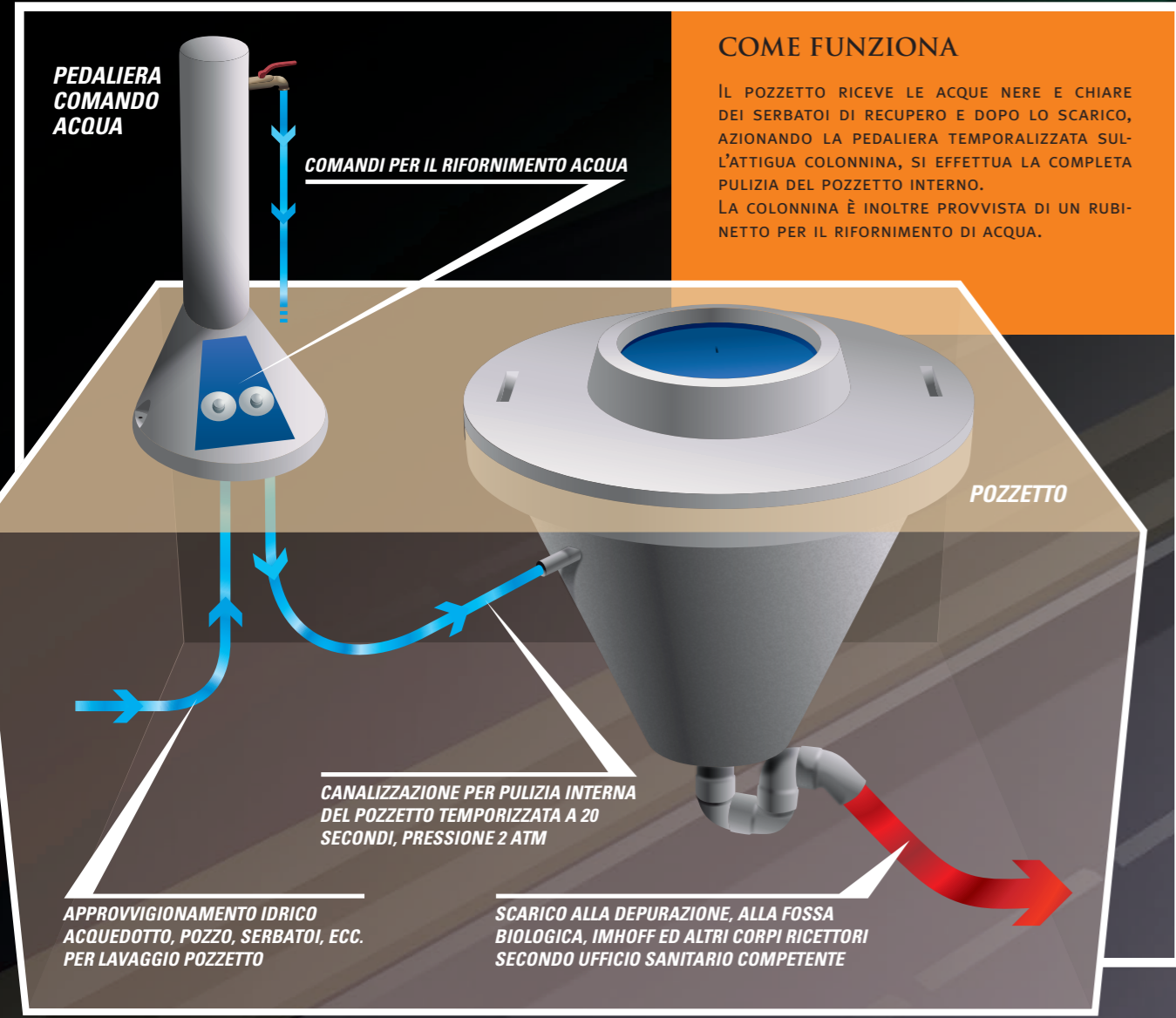
autopulente PA/86-92



POZZETTO AUTOPULENTE PA/86-92

SPECIFICO PER LO SCARICO DELLE ACQUE REFLUE
DI CARAVAN, AUTOCARAVAN E AUTOBUS TURISTICI





MOD. BREVETTATO N° DEP. 074 FI/92/A

IL POZZETTO AUTOPULENTE, POSIZIONATO A TERRA E OPPORTUNAMENTE COLLEGATO A FOSSE BIOLOGICHE E FOGNATURE, PERMETTE A CARAVAN, AUTOCARAVAN E AUTOBUS TURISTICI DI VUOTARE I SERBATOI DI RECUPERO SENZA INQUINARE L'AMBIENTE. COSTRUITO IN C.A.V. È FORNITO DI UN KIT DI MONTAGGIO COMPRENDENTE:

- SOLETTA CON CORDOLO E COPERCHIO
- CONO DI RACCOLTA VERNICIATO INTERNAMENTE CON VERNICE EPOSSICATRAME
- TUBO IN PVC RIGIDO PER PULIZIA INTERNA E ATTACCHI DI ADDUZIONE ACQUA.

LA PRESSIONE ACQUA DI 2 ATM È CONSIGLIATA.

UNA PERFETTA PULIZIA È ASSICURATA DALLA PARTICOLARE POSIZIONE DEGLI UGELLI REALIZZATI NEL TUBO IN PVC. IL MANUFATTO È CORREDATO DI OPPORTUNO MONOBLOCCO DI SOSTEGNO. UNA VOLTA MONTATO, IL POZZETTO VIENE COLLEGATO AI NORMALI CORPI RICETTORI SECONDO LE NORME E DISPOSIZIONI DELLE AUTORITÀ COMPETENTI. COMPLETA LA FORNITURA UNA PEDALIERA PER L'EROGAZIONE DELL'ACQUA. QUESTO DISPOSITIVO CONSENTE, ATTRAVERSO LA SEMPLICE PRESSIONE DEL PIEDE, LA PULIZIA INTERNA DEL POZZETTO. PREMENDO SUL COMANDO W.C., CHE È TEMPORIZZATO PER 20 SECONDI, SI INNESCA LA PULIZIA AUTOMATICA DEL POZZETTO.

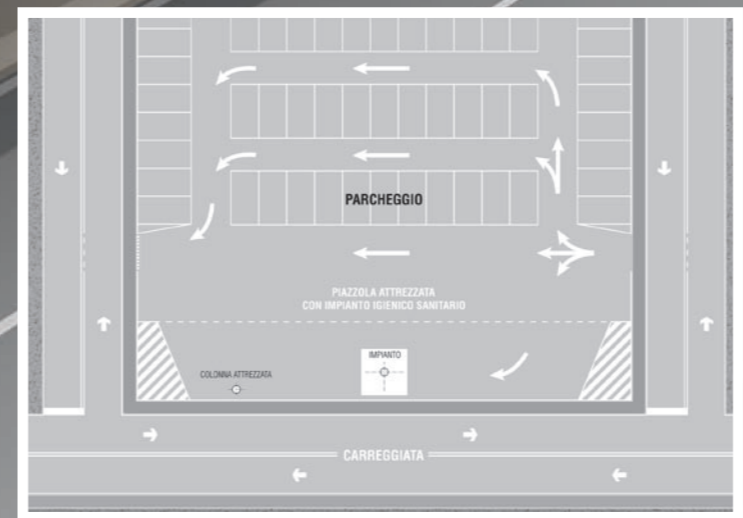


Figura II 377 Art. 136
Area attrezzata con impianti di scarico
Indica un'area attrezzata con impianti igienico-sanitari atti ad accogliere i residui organici e le acque chiare e luride raccolte negli impianti interni degli autocaravan, ed altri veicoli dotati di tali impianti di raccolta. Il colore di fondo del cartello è quello proprio della viabilità lungo la quale è installato.



Figura II 328 Art. 135
Piazzola su viabilità ordinaria
Indica l'esistenza di una piazzola a lato della carreggiata per effettuare una fermata.

